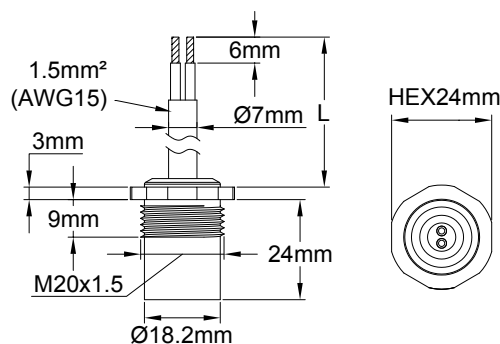


Termostatos M20 × 1,5 para montaje en orificios de glándulas de cable o roscas, para el control de la temperatura ambiente externa de las cajas



Debido a la mejora constante de nuestros productos, los dibujos, descripciones y características utilizadas en estas fichas técnicas son solo orientativos y pueden ser modificados sin previo aviso

Rosca	Diámetro del cuerpo	Calibre del cable	Sensores	Material del cuerpo	Tipo
M20 × 1,5	Ø18,2 × 15 mm	0,5mm ² (AWG24)	Termostato de disco	Aluminio anodizado	49JB



Versiones de montaje en la pared de la carcasa

En un hilo M20 × 1,5	En un orificio de 20 mm de diámetro	En un hilo M20 × 1,5 (junta roja)	En un orificio de 20 mm de diámetro (Tuerca verde)

Aplicaciones

Estos termostatos de configuración fija han sido diseñados para ser montados en orificios de diámetro 20 mm (con una tuerca de fijación y una junta) o en roscas M20 × 1,5 (con una junta), originalmente destinados para el montaje de glándulas de cable en cajas de distribución o cajas de control. **Permiten instalar fácilmente un control de temperatura ambiente en estas cajas, normalmente utilizado como función anticongelante.** La medición de temperatura ambiente se realiza luego en el exterior, a 15 mm de la pared, y el sistema es completamente impermeable.

Características principales

Carcasa: Aluminio anodizado negro con rosca M20 × 1,5.

Protección contra ingresos: IP66.

Conexión: Cable de dos conductores de 1,5 mm² (AWG15), aislamiento de 300V.

Punto de ajuste de temperatura:

Abierto: 10 +/- 3 °C (Calefacción apagada).

Cerrado: 4 +/- 3 °C (Calefacción encendida).

Otras temperaturas bajo pedido, consúltenos.

Especificaciones eléctricas: 16 A 250 V, 10,000 ciclos.

Accesorios:

Tuerca de nylon M20 × 1,5		66NDM20545H25
Junta NBR de 70 shore		66JPN18518265

Referencias

Longitud del cable (L)			
300 mm	1 m	2 m	3 m
49JBDJ01006KFRF8	49JBDJ01006KFR18	49JBDJ01006KFR28	49JBDJ01006KFR38

Aviso: Algunas versiones de estos termostatos para aplicaciones de control de temperatura ambiente en áreas peligrosas (polvo o gas) se describen en el catálogo 4. De este modo, el hilo es de M22 × 1,5 en lugar de M20 × 1,5, y la referencia de la familia de productos se convierte en 4V.